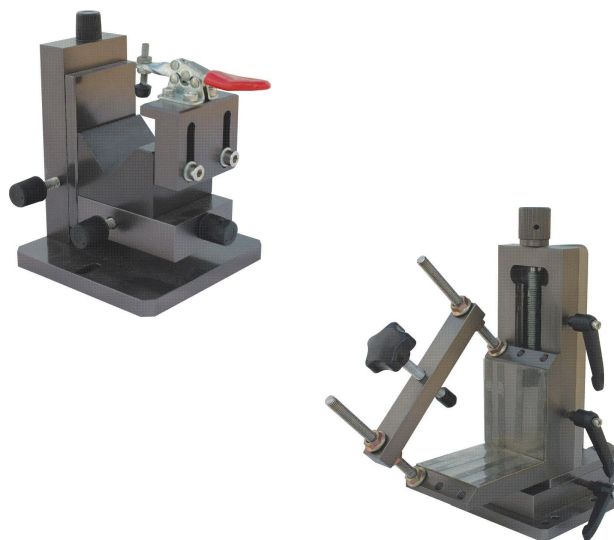


HDJ 系列

三维可调夹具

夹具特性

- 最大可夹电机直径30cm
- 适用于所有张力磁滞测功机系列产品
- 安全锁死结构
- 导轨滑块方便电机与测功机对中
- 易于三维调节操作
- 振动保护
- 防刮擦电机表面设计
- 无需工具调节，手动即可操作
- 可搭配张力T型槽底板或测试台使用



产品描述

张力测功的HDJ系列夹具非常适用于中小型马达做性能测试，此外也可设计订做用于生产线使用的快速工装。这种三维可调夹具极大方便了不同外径的电机固定和对中，并适用于各种磁滞式测功机。搭配不同长度的T型槽底板可以适配长度不同的电机。

HDJ系列夹具通过一个或两个架梁配合锁紧螺杆，从径向固定被测电机的外壳。架梁可以通过螺栓调节距离，适用于不同直径的圆形电机或方形电机。此外，张力测功也可以订制V型夹具或L型夹具，用来匹配不规则外形的被测电机或外转子电机。

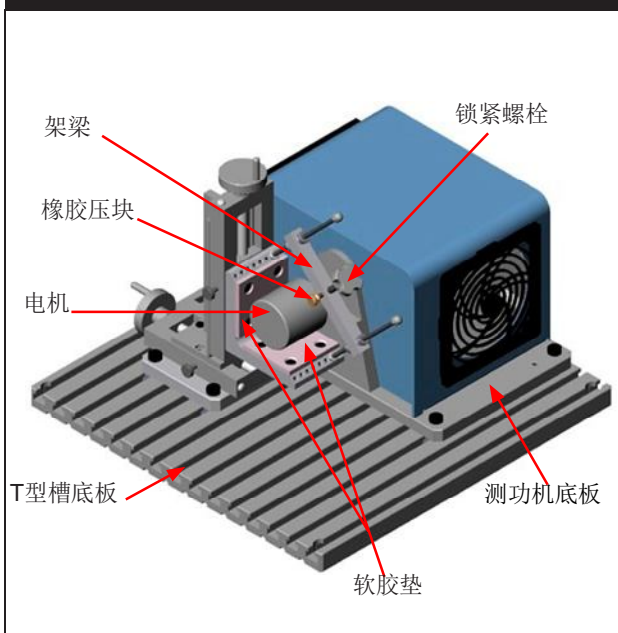
为了保护被测电机外表面不受损，锁紧螺杆顶端用塑胶接触保护，且防震。夹具接触电机表面部分都采用尼农橡胶材料防止表面刮擦受损。



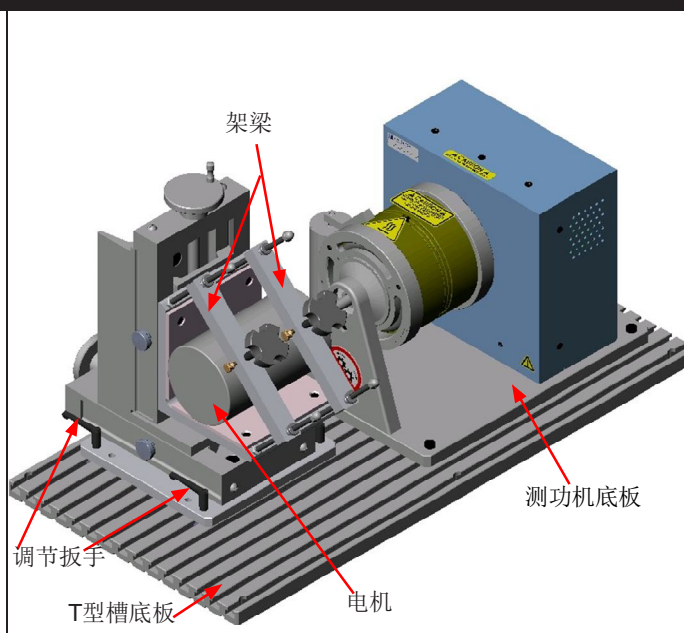
夹具型号对比

	HDJ-40	HDJ-100	HDJ-150	HDJ-300
被测电机外径	最大直径40mm	最大直径100mm	最大直径150mm	最大直径300mm
测功机	1kg.cm以下测功机	1~30kg.cm测功机	30~60kg.cm测功机	50kg.cm以上测功机
夹具底板	T型槽底板	T型槽底板	T型槽底板	T型槽底板或3D台面
固定架梁	1	2	2	1

HDJ-100

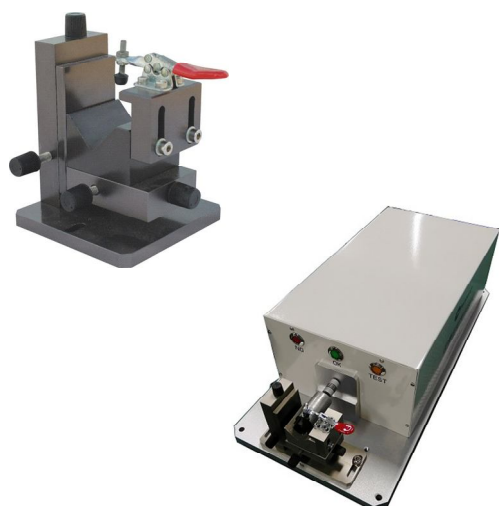


HDJ-150



HDJ-40

HDJ-40夹具适合固定微型电机，配合便携式测功机或齿槽转矩测功机系统使用。



HDJ-300

HDJ-300夹具适合固定大直径内转子电机，配合3D测试台架使用更方便。

